

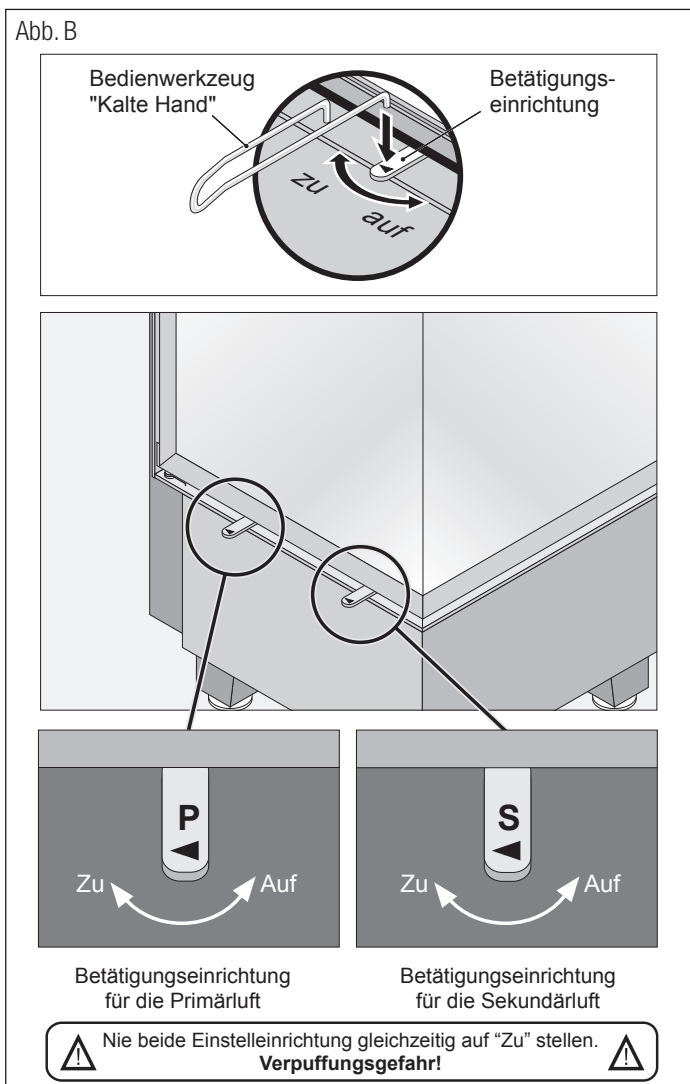
Estrichdrehstützen installiert werden. Beachten Sie hierzu bitte die ausführlichen Hinweise in der Aufbauanleitung.

1.7. Zwischen Feuerraumöffnung und brennbaren Bauteilen (Wandverkleidungen, Einbaumöbel, Dekomöbel usw.) ist ein Abstand von 80 cm einzuhalten. Der Bodenbelag vor der Feuerstätte darf nur aus nichtbrennbaren Materialien bestehen. Folgende Größen müssen nach vorn gemessen eingehalten werden: Sockelhöhe zuzüglich 30 cm, jedoch mindestens 50 cm. Für die Seiten gilt: Sockelhöhe zuzüglich 20 cm, jedoch mindestens 30 cm. Keramische Fliesen, Naturstein, Kunststein und evtl. auch Metall bieten sich als geeignete Materialien an (Abb. A).

1.8. Die Oberflächen einiger Bestandteile der HARK-Kamine sind besonders veredelt (z.B. Bedienungsriffe, Sichtscheiben, Kacheln und Warmluftgitter, vergoldeter oder verchromter Türrahmen des Heizeinsatzes). All diese Teile müssen vor der ersten Inbetriebnahme mit einem weichen Tuch ohne Druck gereinigt werden (evtl. vorhandene Schutzfolien abziehen).

Nicht entfernter Schmutz brennt ein und führt zu Flecken, die später nicht mehr entfernt werden können. Verwenden Sie bitte nur nicht kratzende Reinigungsmittel.

Vor der Inbetriebnahme muss der HARK-Kamin mindestens 4 - 6 Wochen bei normaler Zimmertemperatur austrocknen! Öffnen Sie hierzu alle Lüftungsgitter in der Kaminverkleidung.



1.9. Bitte beachten Sie, dass auf der Kaminanlage und in jeglichen Hohl- und Stauräumen der Kaminanlage keine brennbaren Materialien und Gegenstände gelagert werden dürfen. Dies gilt selbstverständlich insbesondere für alle leicht entflammbaren Gegenstände, wie z. B. Anzündmaterialien oder Brennstoffe. Auch rund um die Kaminanlage müssen brennbare Gegenstände mit einem Abstand gelagert werden, der mindestens den Angaben in der Bedienungsanleitung und auf dem Typenschild, als Mindestabstand zu brennbaren Bauteilen und Gegenständen, entspricht. Darüber hinaus können sich noch größere Abstände aus den Vorschriften des Lagergutes selbst ergeben.

⚠ Jegliche Ein- und Umbauten in und an der Feuerstätte, die nicht ausdrücklich von uns als Hersteller autorisiert sind, führen zum Erlöschen der Typenprüfung, der CE-Kennzeichnung und der Betriebserlaubnis. Das gilt auch für sogenannte Zubehöreile, welche innerhalb des Feuerraumes zum Einsatz kommen sollen (z. B. Brennkörbe). Die Betriebserlaubnis erlischt auch bei der Verwendung von Brennstoffen, für welche die Feuerstätte nicht ausdrücklich freigegeben ist (vgl. Typenschild und Anleitung).

Betriebsempfehlung zur Verbrennung mit Holz

Es darf nur naturbelassenes, stückiges Scheitholz verbrannt werden (trocken und unbehandelt lt. Verordnung zum Bundes-Immissionschutzgesetz). Die Scheitlänge muss der Feuerraumtiefe bzw. -breite angepasst werden.

Scheitholz mit einer Länge von 30 cm ist am besten geeignet. Der Umfang der Scheite sollte, wie bei handelsüblichem Scheitholz, ca. 25 bis 30 cm betragen. Heizen Sie nur mit trockenem Holz (Restfeuchte unter 20 %). Geeignete Messgeräte sind im Fachhandel oder bei der Firma HARK erhältlich. Die Holzfeuchte wird im Inneren, in der Mitte eines Holzscheites gemessen. Unmittelbar vor der Messung wird der zu prüfende Holzscheit gespalten. Das Messgerät wird quer zur Faserrichtung angesetzt. Zu feuchtes Holz hat einen zu geringen Heizwert, führt zu verrußten Scheiben und kann eine Schornsteinvercottung begünstigen. Verbrennen Sie keine Abfälle, insbesondere keine Kunststoffe! In den Abfallmaterialien sind Schadstoffe enthalten die dem Kamin, dem Schornstein und der Umwelt schaden. Die Verbrennung von Hausmüll ist nach dem Bundes-Immissionschutzgesetz verboten! Beschichtete Holzreste sowie Spanplatten dürfen auf keinen Fall verfeuert werden. Durch die Verfeuerung ungeeigneter Brennstoffe kann sich Glanzruß im Schornstein bilden, der einen Schornsteinbrand zur Folge haben kann. Im Fall eines Schornsteinbrandes verschließen Sie sofort alle Luftöffnungen am Heizeinsatz und informieren die Feuerwehr. Bei Beachtung unserer Hinweise ist ein Schornsteinbrand jedoch auszuschließen.

Grundsätzlich ist der Brennstoff Holz nur bedingt regelbar. Deshalb ist ein gleichmäßiger Abbrand nur begrenzt möglich. In begrenztem Umfang kann mit der Aufgabe und der Menge die Leistung beeinflusst werden; d.h. große Holzscheite reduzieren die Abbrandgeschwindigkeit und begünstigen einen gleichmäßigen Abbrand. Kleine Holzscheite brennen schneller ab und führen kurzzeitig zu höherer Leistung. Durch den starken Entgasungsprozess beim Brennstoff Holz kann es beim Öffnen der Feuerraumtür zum Rauchaustritt kommen. Es ist zu empfehlen, die Feuerraumtür grundsätzlich nicht zu öffnen, bevor eine Brennstofffüllung bis zur Glutbildung heruntergebrannt ist.

Erstes Anheizen

Verwenden Sie niemals Spiritus, Benzin oder andere brennbare Flüssigkeiten zum Anheizen! Machen Sie sich mit der Brennregulierung Ihres Kamins vertraut. Hark-Heizeinsätze sind mit hochhitzebeständigem Lack beschichtet. Dieser härtet erst bei den ersten Heizvorgängen aus. Vorrübergehender Geruch durch Einbrennen des Lackes lässt sich nicht vermeiden. Sorgen Sie während dieser Zeit für eine gute Durchlüftung (Durchzug/Querlüftung) des Aufstellraumes. Öffnen Sie alle Lüftungsgitter in der Kaminverkleidung. Die Nennwärmeleistung des Heizeinsatzes kann zum forcierten Einbrennen des Lackes kurzzeitig auch etwas überschritten werden, wenn der Kamin dabei unter Aufsicht bei guter Raumlüftung betrieben und die Temperatur der Umgebungsflächen dabei kontrolliert wird. Berühren Sie bei den ersten Heizvorgängen nicht den Lack des Heizeinsatzes. Durch Berührung könnten an der, noch nicht vollständig ausgehärteten Beschichtung, Schäden entstehen.

Inbetriebnahme

Kamine dürfen nur unter Aufsicht betrieben werden. Im kalten Zustand des Heizeinsatzes nehmen Sie folgende Grundeinstellungen vor. Die Regler für die Primär- und die Sekundärluftzufuhr müssen vollständig geöffnet werden. (Abb. B).

Legen Sie einen Holzsplit quer parallel zur Tür, vorne in den Heizeinsatz. Auf diesen Holzsplit legen Sie zwei weitere Holzsplitte rechtwinkelig zur Tür in den Feuerraum. Zwischen die beiden oberen Holzsplitte legen Sie zwei Kamin- oder Grillanzünder. Auf die Holzsplitte legen Sie eine großzügige Menge klein gespaltenes Anzündholz. Die Abbildungen in der „Kurzanleitung zum Anfeuern“ verdeutlichen Ihnen die o. g. Schritte. Verwenden Sie zum Anzünden kein Papier oder Pappe, sondern nur Kamin- bzw. Grillanzünder!

Zünden Sie die Kaminanzünder an und verschließen Sie die Feuerraumtür. Lassen Sie diese Holzsplitte mit geöffneten Verbrennungsluftreglern herunterbrennen, bis eine Grundglut vorhanden ist. Je nach Holzgüte, Schornsteinzug und Witterung dauert diese Verbrennungsphase unterschiedlich lange.


Legen Sie auf diese Grundglut zwei weitere Holzsplitte parallel zur Feuerraumscheibe auf und verschließen die Feuerraumtür. Sind auch diese Holzsplitte rundherum angebrannt, sollten Heizeinsatz und Abgassystem weitgehend die Betriebstemperatur erreicht haben. Jetzt können Sie den Primärluftregler (links) schließen und die Verbrennung hauptsächlich über den Sekundärluftregler (rechts) regeln.

Die hier benannte Menge an Anzündholz und der Zeitpunkt der Reduzierung der Verbrennungsluft können nur Anhaltswerte darstellen. Die optimale Menge bzw. die besten Reglereinstellungen hängen ganz erheblich von Art und Feuchtegehalt des Brennstoffs, der Witterung und den örtlichen Gegebenheiten (vor allem Schornsteinzug) ab. Mit den ersten Brennstoffauflagen kann man nicht im reduzierten Betrieb sparsam heizen. Zuerst muss genügend Holz schnell und mit viel Sauerstoffzufuhr verbrannt werden, bis die Feuerstätte und der Schornstein Betriebstemperatur erreicht haben und gut „ziehen“. Das erkennen Sie daran, dass sich die beim Anfeuern vorübergehend schwarz verfärbten Schamottesteine frei brennen und ihre ursprünglich helle Farbe wieder annehmen.


Achten Sie beim Hochschieben der Feuerraumtür darauf, dass Sie diese langsam hochschieben, da es sonst zu einem Austritt von Rauchgasen kommen kann. Es ist zu empfehlen, die Tür zunächst für einen kurzen

Moment nur einen Spalt zu öffnen. Sie sorgen so für einen Druckausgleich zwischen dem Aufstellraum und dem Feuerraum des Heizeinsatzes.

Die Feuerraumscheibe besteht aus zwei Teilen die auf der Ecke lose gegeneinander stoßen. Wenn der Heizeinsatz in Betrieb ist, kann es vorkommen, dass sich zwischen den beiden Scheiben ein kleiner Spalt bildet. Die Ursache für diesen Spalt ist die Materialausdehnung des Türrahmens aus Metall, wenn er sich aufheizt. Dieser Spalt hat jedoch keinen Einfluss auf den Betrieb des Heizeinsatzes, da an einem Heizeinsatz naturgemäß ohnehin Undichtigkeiten vorhanden sind. Durch den Unterdruck, den der Schornstein erzeugt, werden die Rauchgase ohne Gefahr ins Freie abgeführt.

 **Der Heizeinsatz, insbesondere die Sichtscheibe und der Türgriff sind beim Betrieb heiß. Vermeiden Sie es, diese Oberfläche zu berühren. Führen Sie alle Tätigkeiten am heißen Heizeinsatz mit dem Lederhandschuh durch, der im Lieferumfang enthalten ist.**

Für einen sicheren Betrieb der Feuerstätte beachten Sie bitte unbedingt die folgenden „Wichtigen Hinweise“:

 **Wichtige Hinweise zum sachgerechten und gefahrlosen Betrieb Ihres Kamins.**

Moderne Kamine erfüllen sehr hohe Anforderungen an die Dichtheit des Feuerraums und der Luftregler. Dies gewährleistet eine hocheffiziente Verbrennung mit einem sehr hohen Wirkungsgrad.

Damit nimmt jedoch naturgemäß auch die Gefahr einer Verpuffung bei unsachgemäßem Betrieb zu. Wenn stark ausgasende Brennstoffe, wie zum Beispiel Holz, mit Sauerstoffmangel verbrannt werden, nehmen Rußanteile und Schadstoffe im Rauchgas zu. Verpuffungsgefahr entsteht, wenn dem Brennstoff zuviel Sauerstoff entzogen wird, so dass in größerem Umfang unverbrannte, aber zündfähige Gase im Feuerraum und Abgassystem entstehen und verweilen. Dieser Zustand kann zum Beispiel entstehen, wenn Brennstoff auf die Glut im heißen Feuerraum nachgelegt wird, ohne dass die Luftregler gleichzeitig ausreichend geöffnet werden. Das Brenngut wird aufgrund der Glut und Hitze ausgasen, ohne dass die Gase gleich vollständig verbrannt werden. Wenn dann plötzlich Sauerstoff zugeführt wird (Luftregler oder Feuerraumtür schlagartig öffnen), können die unverbrannten Gase explosionsartig „verpuffen“.

Um einer Verpuffung vorzubeugen, ist daher grundsätzlich darauf zu achten, dass das Brenngut (insbesondere Holz oder Holzprodukte) nie mit zu starker Reduzierung der Luftzufuhr geheizt wird.

Holz lässt sich zwar mit reduzierter Luftzufuhr verbrennen, jedoch soll stets ein klar erkennbares Flambild gewährleistet bleiben. Holz darf nicht „kokeleln“ verfeuert werden.

Wenn Sie dies und die weiteren Hinweise der Bedienungsanleitung beachten, können Sie Ihren Kamin sorglos betreiben und sich an seiner beeindruckenden Wärmeleistung und Regelbarkeit erfreuen.

Wichtiger Hinweis: Die optimale Wärmeausnutzung ist nur zu erreichen, wenn der Heizeinsatz bei geschlossener Feuerraumtür betrieben wird, da bei offener Tür die Nachverbrennung der Heizgase ausgeschlossen ist!

Betrieb mit Braunkohlebrikette

Wenn Sie Ihren Kamin mit Braunkohlebriketts betreiben möchten, sollten Sie diesen zunächst mit Holz in Betrieb nehmen. Gehen Sie hierzu genau nach dem Absatz „Inbetriebnahme“ vor. Wenn der Zeitpunkt erreicht ist, dass Sie im Holzbetrieb die Betriebstemperatur von Heizeinsatz und Abgassystem erreicht haben (guter Zug und spürbare Hitzeentwicklung), legen Sie maximal 2-3 Braunkohlebriketts auf. Lassen Sie beide Zuluftregler noch für 10-15 Minuten vollständig geöffnet. Anschließend kann die Sekundärluftzufuhr vollständig geschlossen und die Primärluftzufuhr auf die gewünschte Leistung gestellt werden.

Betriebsweise in der Übergangszeit

Bei wechselndem Luftdruck, sowie starkem Wind, kann es bei stark steigender bzw. höherer Außentemperatur (etwa ab 15° C)

u. U. zu Beeinträchtigungen des Schornsteinzuges kommen, so dass die Rauchgase schlecht abgeführt werden. Es ist darauf zu achten, dass in dieser Zeit bei eventuell unzureichendem Zug auf eine Inbetriebnahme der Feuerstätte verzichtet werden muss.

Während dieser Zeit keinesfalls den Leistungsregler bis zu seiner kleinsten Einstellung drosseln. In diesem Falle die Luftregler des Heizeinsatzes so einstellen, dass der Brennstoff sichtbar brennt.

Bei einer zu kleinen Einstellung der Verbrennungsluftzufuhr können erfahrungsgemäß Beeinträchtigungen des Schornsteinzuges auftreten. Dies kann auch zur Verrußung des Sichtfensters führen. Im Normalfall brennt die Ruß-Schicht von selbst wieder ab, wenn der Heizeinsatz mit geöffneten Reglern und entsprechend Brennstoff betrieben wird. Evtl. mit nicht scheuernden Reinigungsmitteln nachreinigen.

Brennstoffmenge

Der Kamin ist mit zwei verschiedenen Nennwärmeleistungen lieferbar. Über welche Nennwärmeleistung Ihr Kamin verfügt, entnehmen Sie bitte dem Typenschild. Die zulässigen Brennstoffmengen sind in den folgenden Tabellen (für jede Nennwärmeleistung eine Tabelle) aufgeführt.

Nennwärmeleistung 5 Kilowatt (kW)	Auflagemenge pro Stunde in kg bei Nennwärmeleistung (Normalleistung)	Auflageanzahl pro Stunde in Stück bei Nennwärmeleistung (Normalleistung)
Scheitholz	1,3	2 Scheite
Braunkohlebrikett	1,1	2 Stück
Holzbrickett	siehe nächste Tabelle	

Nennwärmeleistung 8 Kilowatt (kW)	Auflagemenge pro Stunde in kg bei Nennwärmeleistung (Normalleistung)	Auflageanzahl pro Stunde in Stück bei Nennwärmeleistung (Normalleistung)
Scheitholz	2,1	2 - 3 Scheite
Braunkohlebrikett	1,8	3 - 4 Stück
Holzbrickett	Holzbricketts bestehen aus hochverdichteten Holzspänen. Sie dürfen keine Bindemittel oder Zusatzstoffe wie Paraffin enthalten. Es gibt Holzbricketts, bei denen die Heizleistung von einem Stück schon die Nennwärmeleistung des Ofens überschreitet! Die Angaben zur Heizleistung auf der Verpackung sind daher genau zu beachten. Gegebenenfalls kann der Brennstoffhändler Auskunft zur Heizleistung (kW) machen.	

Zu Ihrer Orientierung:

- Ein Holzsplit aus Buche hat eine Länge von ca. 30 cm und einen Umfang von ca. 25 cm (Durchmesser ca. 8 – 10 cm) mit einem Gewicht von ca. 0,8 kg.
- Ein Braunkohlebrikett wiegt ca. 0,55 kg.

In dieser Tabelle können Sie die, für Ihren Kamin zulässigen, Brennstoffmengen ablesen, die innerhalb von einer Stunde aufgelegt werden dürfen. Diese Brennstoffmenge wird jedoch nicht auf einmal in den Feuerraum gelegt, sondern dem Kamin in zwei oder drei Auflagen zugeführt. Grundsätzlich sollten Sie jedoch beachten, dass Sie erst dann wieder Brennstoff nachlegen, wenn die vorhergehende Brennstoffauflage weitgehend heruntergebrannt ist. Dies erkennt man daran, dass ein Glutbett entstanden ist, und die Flammenbildung dem Ende zugeht. Wenn Brennstoff nachgelegt wird, bevor dieser Zustand erreicht ist, kann dies auch zu einer Überlastung der Feuerstätte führen. Zudem hat das Öffnen der Tür bei langer Flammenbildung den Nachteil, dass übermäßig Rauch austreten kann. Gerade bei Braunkohlebrikett beträgt die Brenndauer einer Auflage mehrere Stunden. Hier sollten Sie erst weiteren Brennstoff auflegen, wenn Sie sehen, dass die Kohlestücke weitgehend verbrannt sind. Nach Erreichen der Betriebstemperatur von Kamin und Schornstein müssen die Luftregler eingeregelt werden.

Beim Betrieb mit Holz ist der Primärluftregler tendenziell zu schließen und über den Sekundärluftregler zu regeln, beim Betrieb mit Braunkohle Sekundärluftregler schließen und über den Primärluftregler regeln (siehe auch Hinweise im Kapitel "Inbetriebnahme" auf Seite 3).



Der Heizeinsatz darf nur mit den angegebenen Brennstoffen betrieben werden, alle anderen Brennstoffe sind nicht zulässig.

Gefahrenhinweise für Feuerstätten in brennbarer Umgebung!

Die Tabelle gibt die erforderliche Brennstoffmenge an, um die Nennwärmeleistung (Normalbetrieb) des Heizeinsatzes zu erreichen. Die auf dem Typenschild und in dieser Bedienungsanleitung angegebenen Abstände zu brennbaren Bauteilen und Einrichtungsgegenständen sind nur dann ausreichend, wenn der Heizeinsatz nicht überlastet wird! Achten Sie darauf, dass Sie die angegebenen Brennstoffmengen in keinem Fall überschreiten. Brennbare Bauteile und Einrichtungsgegenstände dürfen nie mehr als 85°C erhitzt werden (Brandgefahr). Eine nicht brennbare Anbauwand geringer Stärke mit rückseitig angebauten Einbaumöbeln ist wie eine brennbare Wand zu behandeln (Mindestabstände einhalten). Eine Überlastung des Heizeinsatzes kann zu vorzeitigem Verschleiß und Schäden führen. Für die Folgen einer Überlastung des Heizeinsatzes werden Garantie, Gewährleistungs- und Haftungsansprüche jeglicher Art ausdrücklich ausgeschlossen.

Wartungs- und Reinigungshinweise

Unter dem Feuerrost befindet sich ein Aschekasten, der aus dem Feuerraum entnommen werden kann. Es ist darauf zu achten, dass der Aschekasten rechtzeitig entleert wird. Es muss vermieden werden, dass der Aschekegel in den Rost hineinragt. Der Feuerrost wird dann nicht mehr ausreichend gekühlt und verformt sich.

Sorgen Sie dafür, dass nur kalte Asche in die Mülltonne gelangt, um eine Brandgefahr zu vermeiden.

Der Heizeinsatz und die Rauchrohre sind je nach Erfordernis, mindestens jedoch 2x jährlich, gründlich zu reinigen. Diese Wartung fällt nicht in den Zuständigkeitsbereich des Schornsteinfegers sondern in den des Betreibers. In dem Rauchrohrknie befindet sich eine Reinigungsöffnung. Schrauben Sie den Deckel auf und entfernen den Ruß in beiden Richtungen aus dem Rauchrohr. Dies kann beispielsweise mit einem Aschespezialsauger und einer Kesselreinigungsbürste erfolgen. Achten Sie darauf, dass die Feuerraumtür und alle Luftregler hierbei geschlossen sind.

Die ECOplus-Filterelemente bestehen aus einer Schaumkeramik, deren Zellen trotz kompakter Außenmaße eine sehr große Oberfläche bilden. Die große Oberfläche bietet in Verbindung mit der verwinkelten Zellstruktur eine sehr gute Aufnahme- und Abgabe-Fläche für Partikel (Kleinstteile, Staub, Ruß, Schadstoffe) im Rauchgas des Heizeinsatzes. In den Kaltphasen der Verbrennung (Anheizen, Abkühlen, Schwachlast) lagern sich solche Partikel bestimmungsgemäß auf der Filterfläche ab. Wenn die Betriebstemperatur erreicht ist (Nennwärmeleistung), wird der Filter so heiß, dass die abgelagerten Partikel verbrennen und ein Selbstreinigungseffekt eintritt.

Nachdem der Filter auf Betriebstemperatur aufgeheizt wurde, verbleiben im und am Filter nur noch wenig Partikel, die auch mit hoher Hitze nicht nachverbrennbar sind. Diese Partikel sind zum überwiegenden Teil nicht mehr gesundheitsschädlich. Je nach Betriebsweise und verwendeten Brennstoffen (Art und Qualität), müssen die Filter ab und an gereinigt werden. Dazu sollen die Filterelemente vorsichtig aus dem Feuerraum entnommen werden (keine Gewalt anwenden, möglichst nicht anecken; Abb. D Seite 10).

Für die Filter gibt es folgende Reinigungsmöglichkeiten:

1. Die Filterelemente können unter laufendem Wasser ausgespült werden. Optimal ist ein weicher Brausestrahl. Vor dem Wiedereinbau bitte gründlich abtrocknen lassen.
2. Wenn ein Luftkompressor vorhanden ist, kann man die Filterelemente gegebenenfalls auch vorsichtig im Freien ausblasen (Luftdruck einregulieren, bzw. Luftpistole nicht direkt auf den Filter aufsetzen).
3. Unkompliziert ist auch das beidseitige Absaugen der Filterelemente mit einem weichen Bürstenaufsatz für den Staubsauger.

Wenn man einen neuen oder gereinigten Filter gegen das Licht hält, muss ein Durchlass optisch erkennbar sein (Lichtpunkte erkennbar).

Auch der Innenraum des Heizeinsatzes muss in Abhängigkeit von der Nutzungsintensität und den verwendeten Brennstoffen

regelmäßig von losem Ruß und Asche gereinigt werden. Oberhalb der Schaumkeramik-Filter befindet sich noch eine Rauchgasumlenkplatte (siehe Abbildung C auf Seite 10). Entnehmen Sie die Umlenkplatte vorsichtig aus dem Feuerraum und entfernen Sie die Rußablagerungen mit geeigneten Werkzeugen und / oder einem Industriestaubsauger. Der restliche Feuerraum und auch die Mulde für den Aschekasten unterhalb des Gussrostes kann gründlich mit einem Industriestaubsauger ausgesaugt werden. Chemische Reinigungsmittel sind in aller Regel nicht nötig oder vorteilhaft. Fester anhaftende Rückstände im oberen Bereich des Feuerraums (Rauchsammler) lassen sich bei Bedarf mit einer handelsüblichen Kesselreinigungsbürste aus Kunststoff entfernen.

Der Schornstein muss ebenfalls regelmäßig durch den Schornsteinfeger gereinigt werden. Über die notwendigen Intervalle gibt Ihr zuständiger Schornsteinfegermeister Auskunft.

Der Heizeinsatz sollte regelmäßig durch einen Fachmann überprüft werden.

Der Heizeinsatz ist, wie oben erwähnt, mit hochhitzebeständigem Speziallack beschichtet. Wenn der Lack nach mehrmaligem Heizen eingebrannt ist, kann die Oberfläche mit einem leicht angefeuchteten, weichen Reinigungstuch gereinigt werden. Schadhafte Stellen können mit Farbspray (erhältlich im HARK-Zubehörprogramm) nachbehandelt werden, nachdem sie mit feiner Stahlwolle (bitte keinerlei Schmirgelpapier verwenden!) gesäubert wurden. Beachten Sie hierzu die spezielle Reparaturanleitung.


Bei falsch aufgelegtem oder feuchtem Holz kann das Sichtfenster in der Feuerraumtür verrußen. Dieses kann bei leichtem Belag mit Glasreiniger gereinigt werden. Verwenden Sie nur handelsübliche, nicht kratzende Glasreiniger. Reinigungsmittel, speziell Glasreiniger sind aggressiv und können den Lack und die Dichtungen schädigen. Vermeiden Sie daher den Kontakt von Reinigungsmitteln mit den Lackflächen und den Dichtungen. Wenn Sie Reinigungsmittel aus einer Sprühflasche verwenden, sprühen Sie diese zunächst in einen Lappen und tragen die Reinigungsmittel mit einem Lappen auf. Reinigen Sie das Glas nur im kalten Zustand.

Zur Reinigung der Sichtscheiben, bei Heizeinsätzen mit hochschiebbarer Tür gehen Sie folgendermaßen vor (Abb. E, Seite 11).

- Schieben Sie die Feuerraumtür ganz nach unten.
- Jeweils an der Außenkante oben der Front- und Seitenscheibe befindet sich ein Sicherungshebel. Schieben Sie diese Sicherungshebel mit dem beiliegenden Bedienwerkzeug um 90 Grad nach außen.
- Auf der rechten Seite befindet sich im senkrechten Türrahmen mittig eine Innensechskantschraube. Entriegeln Sie die Tür vom Hochschiebmechanismus, indem Sie die Innensechskantschraube um 90 Grad nach oben drehen.
- Sie können die Feuerraumtür jetzt aufklappen.
- Nach dem Reinigen der Scheiben klappen Sie die Feuerraumtür wieder zu und verriegeln sie in umgekehrter Reihenfolge, wie zuvor beschrieben.
- Bei Heizeinsätzen mit klappbaren Feuerraumtüren muss diese zur Reinigung der Scheiben nur, wie bei der Auflage von Brennstoff, aufgeklappt werden.

Was Sie über Holz wissen sollten

Nach dem Einschlag muss Ihr Brennholz mindestens 2-3 Jahre abgelagert werden. Sie sollten das Holz gebrauchsfertig, zersägt und gespalten lagern. So gewährleisten Sie eine rasche Trocknung. Aufschichten sollten Sie Ihr Scheitholz an einem belüfteten, möglichst sonnigen Standort und vor Regen geschützt. Lassen Sie zwischen den einzelnen Holzstößen einen Handbreit Abstand, damit die durchströmende Luft entweichende Feuchtigkeit aufnehmen kann.

 Die Anwesenheit von Kindern in der Nähe Ihres Kamins sollte ausschließlich unter Aufsicht von Erwachsenen erfolgen. Die Bedienung des Kamins darf nur durch Personen erfolgen, die die Bedienungsanleitung gelesen haben oder entsprechend eingewiesen wurden. Beim Verkauf des Kamins händigen Sie auch die Bedienungsanleitung aus. Bei Nichtbeachtung der vorgenannten Hinweise entfällt jeglicher Garantieanspruch.

Bitte beachten Sie, dass feuerberührte Teile sowie Verschleißteile wie Schamottesteine, Dichtungen, Glasscheiben und Gußroste nicht unserer Garantie und Gewährleistung unterliegen. Diese sind jedoch leicht austauschbar und damit Sie sich langfristig an Ihrem Heizeinsatz erfreuen können, sichern wir Ihnen eine mehrjährige Nachlieferfrist für die Ersatzteile zu.

Es dürfen nur Original HARK-Ersatzteile verwendet werden.

Bei Nichtbeachtung der Bedienungsanleitung entfällt jeglicher Garantieanspruch!

Wir wünschen Ihnen viel Freude an Ihrem HARK-Kamin!

Weitere nützliche Tipps zum Betrieb Ihres Kamins finden Sie auf unserer Website www.hark.de unter der Rubrik FAQ.

Störung	mögliche Ursachen	Abhilfe
Der Heizeinsatz entwickelt Rauch auf der Oberfläche und riecht	bei den ersten Heizvorgängen brennt die Ofenfarbe ein	Heizeinsatz gut durchheizen und für ausreichende Durchlüftung sorgen
Der Heizeinsatz zieht nicht beim Anheizen	Schornsteinzug zu schwach, Stau oder Rückstau im Schornstein	Schornstein auf Dichtheit prüfen; offenstehende Türen, Klappen und Schieber anderer, an den gleichen Schornstein angeschlossener Feuerstätten dicht schließen, evtl. Schornsteinfeger zu Rate ziehen.
Feuer brennt nicht an	zu wenig Verbrennungsluft, Regler zu klein eingestellt, feuchtes Brennmaterial	Reglerstellung erhöhen, trockenes, kleingespaltenes Brennholz verwenden
Beim Nachlegen entweicht Rauch in den Raum	zu geringer Schornsteinzug, Ruß und Asche verengen die Rauchrohre	Überprüfung durch den Schornsteinfeger, zu geringe Schornsteinhöhe? Rauchgasrohre und Abzugbereich oberhalb des Brennraums reinigen
Ständig verrußte Brennraumscheiben	zu feuchtes Brennmaterial, zu geringe Brennraumtemperatur	unbedingt auf gut getrocknetes Kaminholz achten, mehr Brennstoff und Luft zuführen
Schamottesteine im Brennraum reißen	durch den Restwassergehalt in den Schamottesteinen können Risse entstehen. Dadurch wird die Funktion und die Sicherheit des Heizeinsatzes nicht beeinträchtigt.	

Zu Beginn möchten wir Ihnen folgenden wichtigen Hinweis geben:

Mit den ersten Brennstoffauflagen kann man nicht im reduzierten Betrieb sparsam heizen. Zuerst muss genügend Holz schnell und mit viel Sauerstoffzufuhr verbrannt werden, bis der Heizeinsatz und der Schornstein Betriebstemperatur erreicht haben und gut "ziehen". Das erkennen Sie daran, dass sich die beim Anfeuern vorübergehend schwarz verfärbten Schamottesteine weitgehend frei brennen und ihre ursprünglich helle Farbe wieder annehmen.

Hinweis für das erste Anheizen

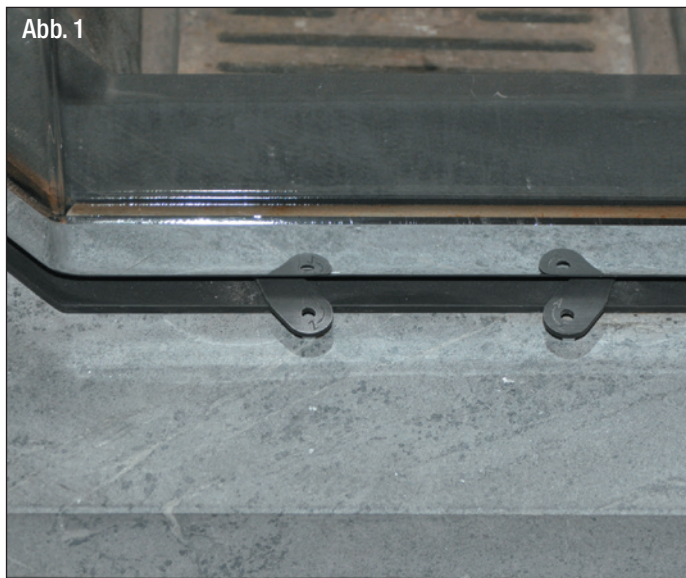
Die Ofenfarbe härtet erst nach einigen Heizvorgängen vollständig aus. Während der ersten Heizvorgänge soll der Aufstellraum des Gerätes gut belüftet werden (Querlüftung).

Die Feuerstätte soll bis zum Aushärten der Farbe beim ersten Feuern mit angelehnter Feuerraumtür unter Aufsicht betrieben werden. Berühren Sie während des ersten Heizens nicht die Oberflächen.

Stellen Sie die Primärluft- und die Sekundärluft-Einstelleinrichtung (Abb. 1) auf "AUF".

Die Abb. 2 zeigt Ihnen eine bevorzugte Anordnung der Holzscheite im Feuerraum des Heizeinsatzes. Legen Sie einen Holzscheit quer vorne in den Feuerraum. Auf diesen legen Sie 2 Scheite längs auf. Zwischen die oberen Holzscheite legen Sie zwei Kaminanzünder.

Abb. 3 zeigt Ihnen die Lage der Holzscheite und der Kaminanzünder im Feuerraum der Feuerstätte.



Auf die Holzscheite schichten Sie eine großzügige Menge klein gespaltenes Anzündholz (Abb. 4).

Grundeinstellung zum Anheizen

Entfernen Sie die Asche von der vorangegangenen Feuerung aus dem Feuerraum und leeren den Aschekasten. Bitte nehmen Sie vor dem Anheizen folgende Einstellungen vor:





Achten Sie darauf, dass sowohl die Holzscheite als auch das Anzündholz aufgelockert liegen, damit genügend Verbrennungsluft an des Brennholz gelangt.

Zünden Sie die Kaminzünder an und verschließen Sie die Feuerraumtür (Abb. 5).



Legen Sie jetzt zwei weitere Holzscheite parallel zur Feuerraumscheibe auf und verschließen die Feuerraumtür (Abb. 7).



Lassen Sie diese Holzaufgabe mit auf "AUF" stehender Primär- und Sekundärluft herunterbrennen, bis kaum noch Flammen vorhanden sind und das Holz in die Glutphase übergeht (Abb. 6). Je nach Holzgüte, Schornsteinzug und Witterung dauert diese Verbrennungsphase unterschiedlich lange.

Sind auch diese Holzscheite rundherum angebrannt, sollten Feuerstätte und Abgassystem weitgehend die Betriebstemperatur erreicht



haben. Jetzt können Sie die Primärluft-Einstelleinrichtung (links) auf "ZU" stellen (Abb. 8) und die Verbrennung hauptsächlich über die Sekundärluft-Einstelleinrichtung (rechts) regeln.

Beim Feuern von Holz soll nach Erreichen der Betriebstemperatur hauptsächlich mit Sekundärluft geheizt werden (Primärluft in eine niedrige Stellung).

Beim Feuern von Braunkohle soll nach Erreichen der Betriebstemperatur hauptsächlich mit Primärluft geheizt werden (Sekundärluft in eine niedrige Stellung).

Die hier benannte Menge an Anzündholz und der Zeitpunkt der Reduzierung der Primär- bzw. Sekundärluft (Einstelleinrichtungen ganz bzw. teilweise schließen) können nur Anhaltswerte darstellen. Die optimale Menge bzw. die besten Einstellungen hängen ganz erheblich von Art und Feuchtegehalt des Brennstoffs, der Witterung und den örtlichen Gegebenheiten (vor allem Schornsteinzug) ab.

Grundsätzlich gilt, dass genügend Kleinholz und viel Verbrennungsluft zugeführt werden müssen, um möglichst schnell Betriebstemperatur und Schornsteinzug zu erlangen.

Beim Öffnen der Feuerraumtür kann Asche aus dem Feuerraum heraus wirbeln. Deshalb soll die Tür stets sehr langsam und erst nach Erreichen der Glutphase geöffnet werden.

Nach dem Nachlegen von Brennstoff sind beide Einstelleinrichtungen (Sekundärluft und Primärluft) vorübergehend auf "AUF" zu stellen bis die Auflage rundherum angebrannt ist.

! Wichtige Hinweise zum sachgerechten und gefahrlosen Betrieb Ihrer Feuerstätte.

Moderne Feuerstätten erfüllen sehr hohe Anforderungen an die Dichtigkeit des Feuerraums und der Luftregler. Dies gewährleistet eine hocheffiziente Verbrennung mit einem sehr hohen Wirkungsgrad. Damit nimmt jedoch naturgemäß auch die Gefahr einer Verpuffung bei unsachgemäßem Betrieb zu. Wenn stark ausgasende Brennstoffe, wie zum Beispiel Holz, mit Sauerstoffmangel verbrannt werden, nehmen Rußanteile und Schadstoffe im Rauchgas zu.

Verpuffungsgefahr entsteht, wenn dem Brennstoff zuviel Sauerstoff entzogen wird, so dass in größerem Umfang unverbrannte, aber zündfähige Gase im Feuerraum und Abgassystem entstehen und verweilen. Dieser Zustand kann zum Beispiel entstehen, wenn Brenngut auf die Glut im heißen Feuerraum nachgelegt wird, ohne dass die Primärluft- und Sekundärluft-Einstelleinrichtung gleichzeitig ausreichend geöffnet werden. Das Brenngut wird aufgrund der Glut und Hitze ausgasen, ohne dass die Gase gleich vollständig verbrannt werden. Wenn dann plötzlich Sauerstoff zugeführt wird (Einstelleinrichtungen oder Feuerraumtür schlagartig öffnen), können die unverbrannten Gase explosionsartig „verpuffen“.

Um einer Verpuffung vorzubeugen, ist daher grundsätzlich darauf zu achten, dass das Brenngut (insbesondere Holz oder Holzprodukte) nie mit zu starker Sauerstoffreduktion gefeuert wird. Holz lässt sich zwar mit reduziertem Sauerstoff verbrennen, jedoch soll stets ein klar erkennbares Flambild gewährleistet bleiben. Holz darf nicht „kokeleln“ verfeuert werden.

Wenn Sie dies und die weiteren Hinweise der Bedienungsanleitung beachten, können Sie Ihre Feuerstätte sorglos betreiben und sich an ihrer beeindruckenden Wärmeleistung und Regelbarkeit erfreuen.

Die Feuerstätte hat noch nicht die nötige Betriebstemperatur erreicht. Die Feuerraumauskleidung (Schamotte) ist noch dunkel.



Die Feuerstätte hat die Betriebstemperatur erreicht. Die Feuerraumauskleidung (Schamotte) ist "frei gebrannt" bzw. wieder hell.



Hinweise zur Kohlefeuerung entnehmen Sie bitte der ausführlichen Bedienungsanleitung.

Beachten Sie auch die Hinweise zur Wartung und Reinigung in der ausführlichen Bedienungsanleitung. Sollten Sie noch weitere Fragen haben, können Sie sich gerne unter ecoplus@hark.de an uns wenden.

Abb. C

Radiante 500 ECOplus Heizgasumlenkplatten einlegen

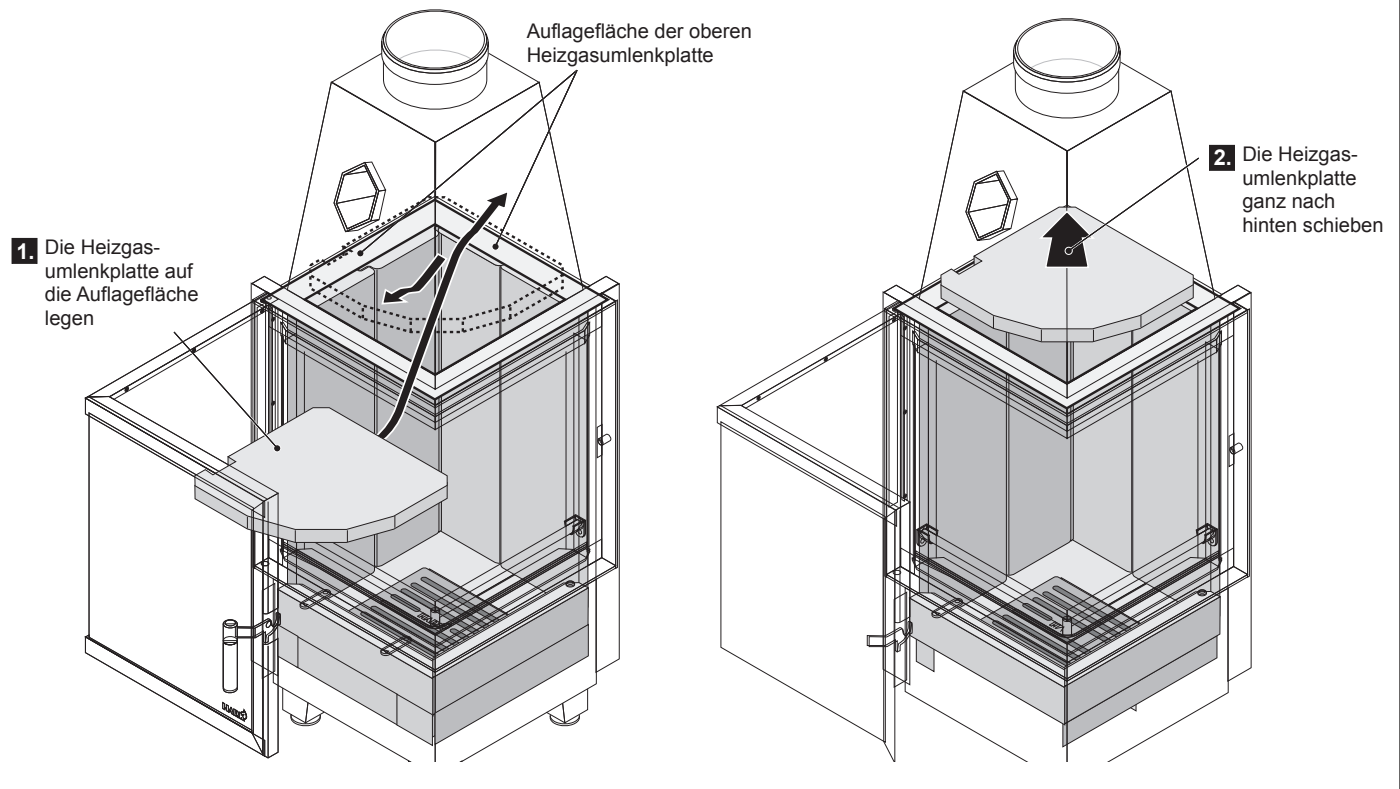
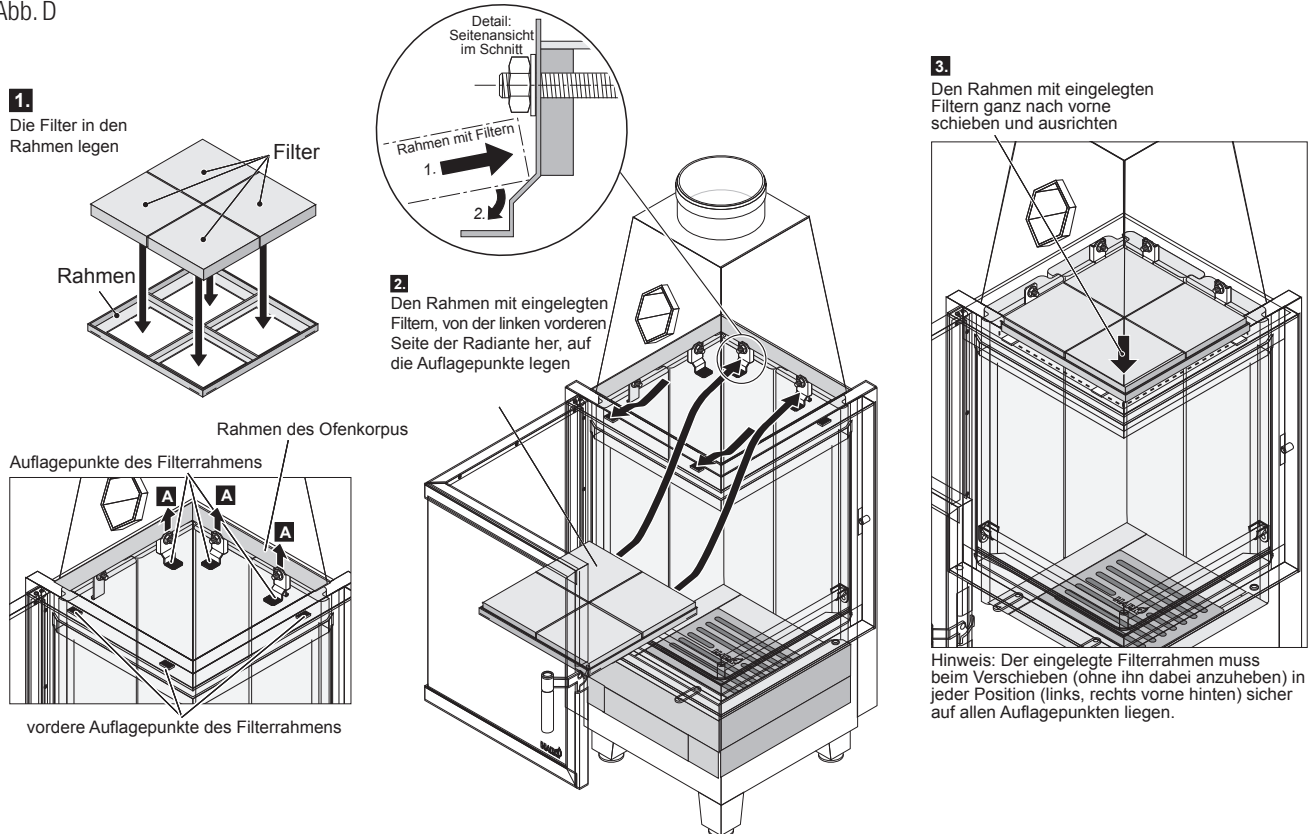


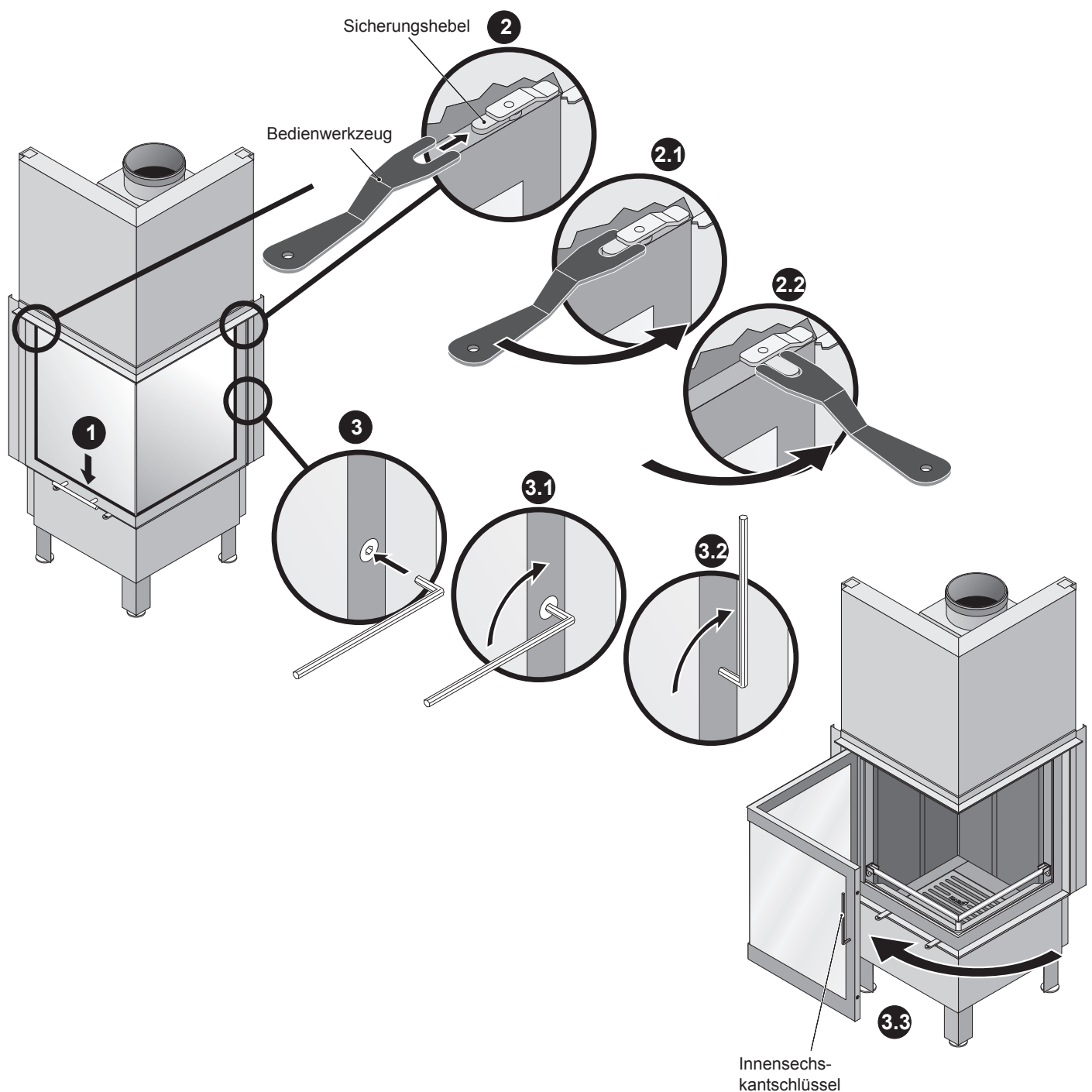
Abb. D



Radiante 500H ECOplus Sichtfenster reinigen

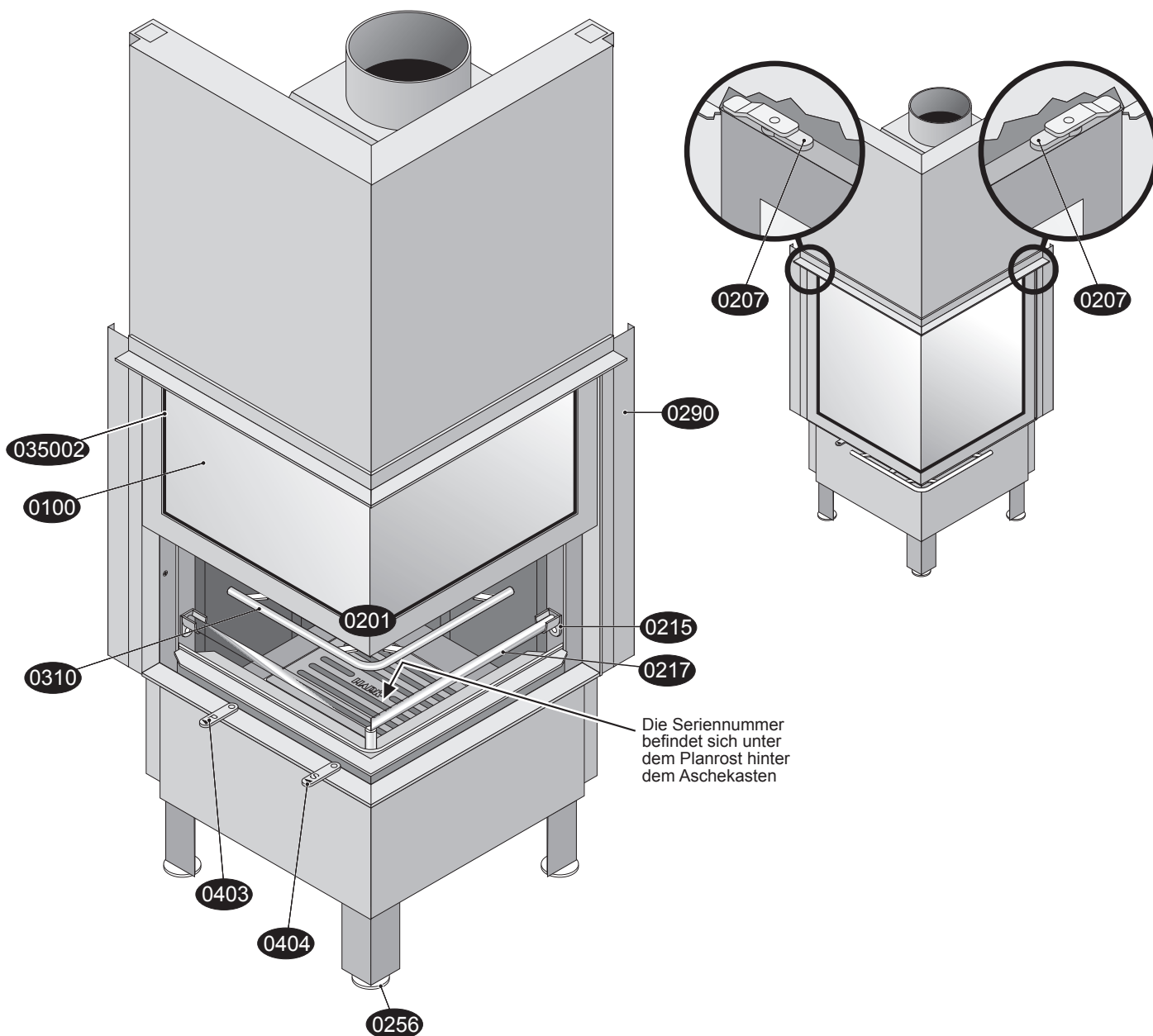
Um das Sichtfenster von innen reinigen zu können, läßt sich die Feuerraumtür vom Konterrahmen schwenken. **Achtung: Vor dem Schwenken, unbedingt den Konterrahmen fixieren.**

1. Die Feuerraumtür ganz nach unten schieben.
- 2.-2.2 Mit dem mitgelieferten Bedienwerkzeug den Sicherungshebel des Konterrahmens um 90° heraus drehen. Dadurch wird der Konterrahmen fixiert und kann beim Herausschwenken der Tür nicht nach oben schnellen.
3. Einen Innensechskantschlüssel in die dafür vorgesehene Schraube der Feuerraumtür stecken.
- 3.1-3.3 Die Feuerraumtür durch Drehen der Schraube entriegeln und die Feuerraumtür vom Konterrahmen schwenken.
4. Das Sichtfenster mit Hark-Scheibenreiniger reinigen.
5. Nach der Reinigung wird die Feuerraumtür wieder in den Konterrahmen zurückgeschwenkt.
6. Die Feuerraumtür durch Drehen der Schraube wieder verriegeln.
7. Den Sicherungshebel wieder in die Ausgangsstellung drehen.



Radiante 500H ECOplus

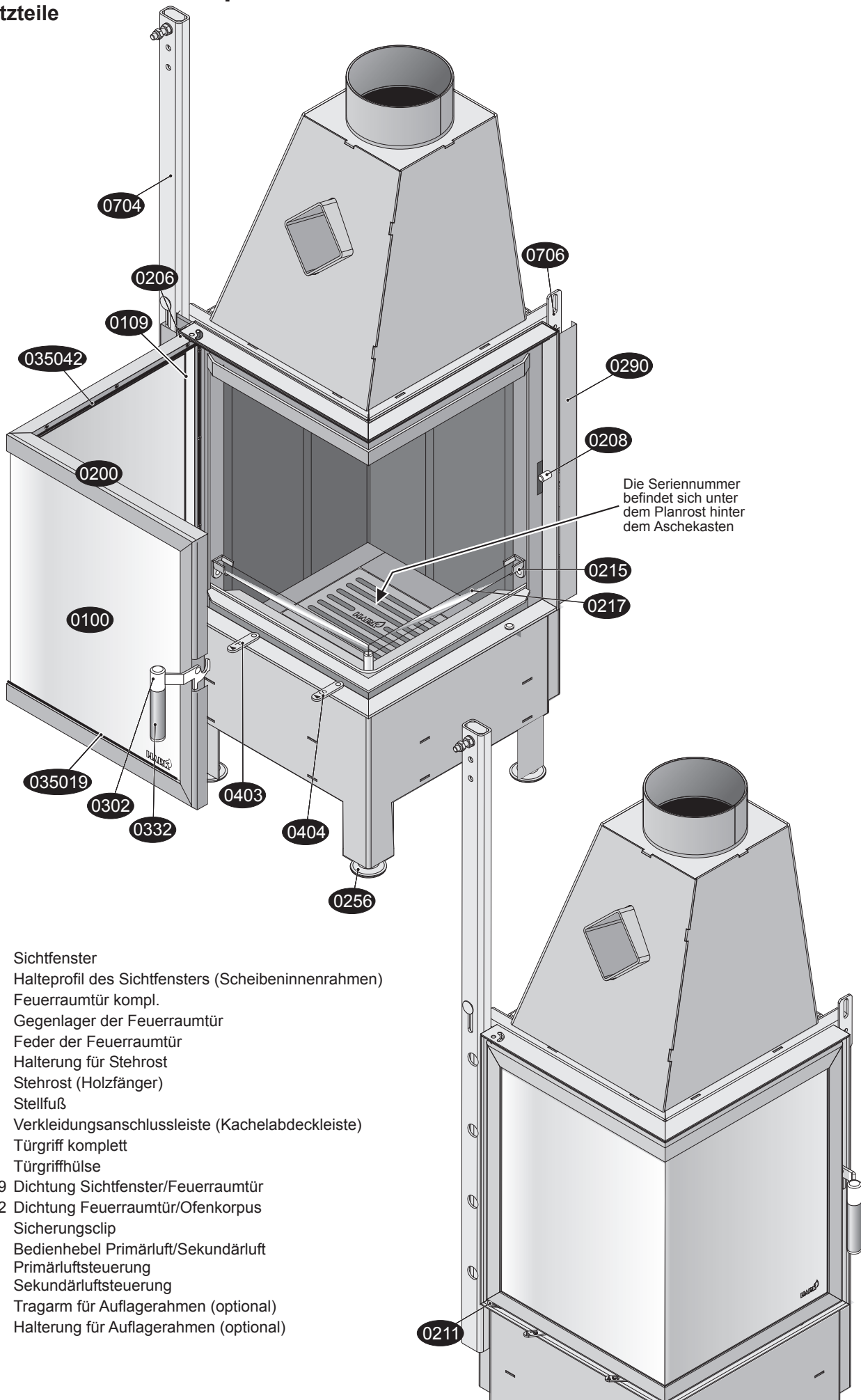
Ersatzteile



- 0100 Sichtfenster
- 0109 Halteprofil des Sichtfensters (Scheibeninnenrahmen)
- 0201 Feuerraumtür kompl.
- 0207 Verriegelung d. Klappfunktion
- 0215 Halterung für Stehrost
- 0217 Stehrost (Holzfänger)
- 0226 Kugelbuchse
- 0256 Stellfuß
- 0270 Gewicht
- 0271 Umlenkrolle
- 0272 Seilzug mit Seilklemme und Haken
- 0273 Übersprungschutz
- 0275 Klemmschiene
- 0276 C-Schiene mit Laufrollen
- 0290 Verkleidungsanschlussleiste (Kachelabdeckleiste)
- 0310 Griff der Feuerraumtür
- 035002 Dichtung Sichtfenster/Feuerraumtür
- 035025 Dichtung Feuerraumtür/Ofenkorpus
- 0400 Bedienehebel Primärluft/Sekundärluft
- 0403 Primärluftschieber komplett
- 0405 Verlängerung/Gestänge Primärluft
- 0406 Verlängerung/Gestänge Sekundärluft

Radiante 500 K ECOplus

Ersatzteile

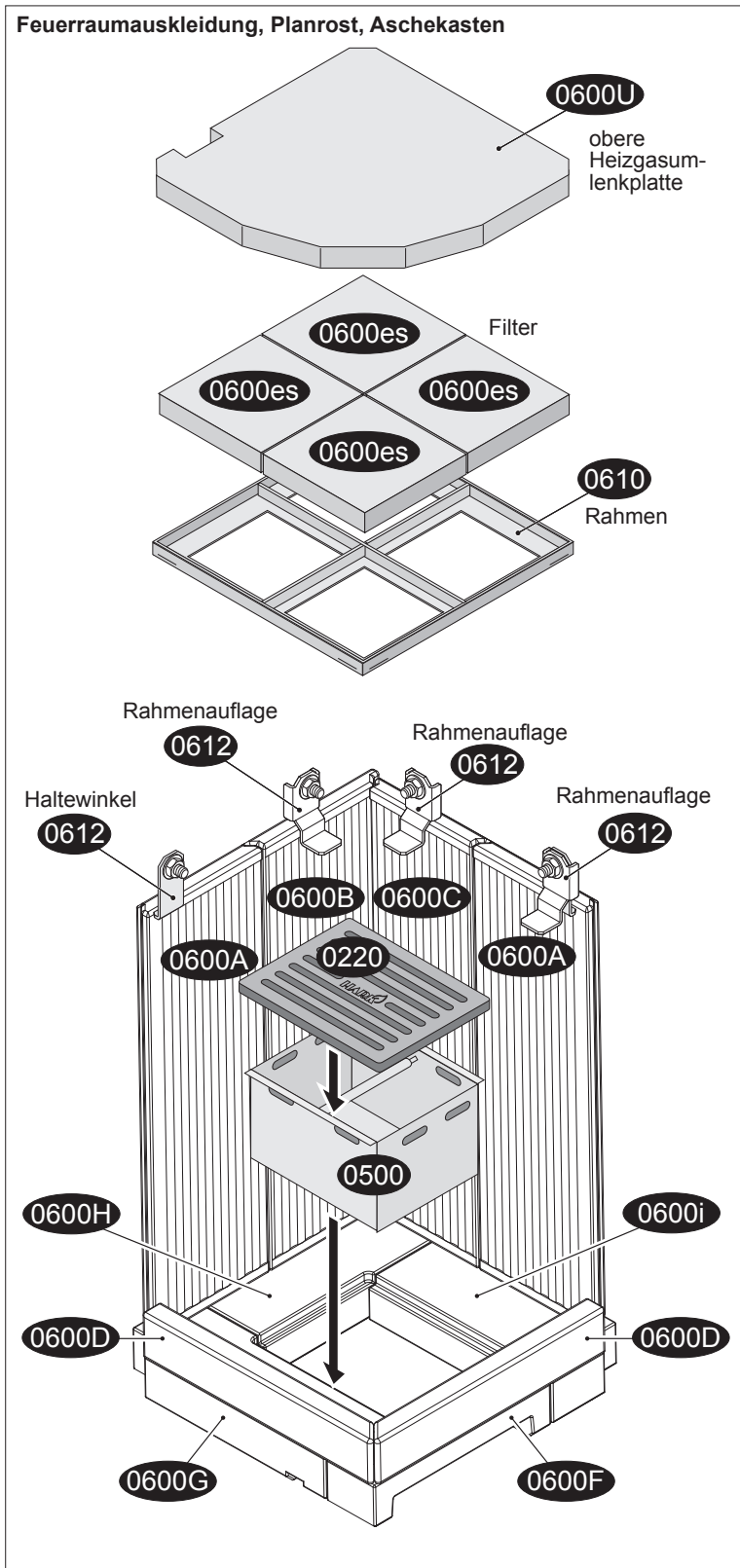


- 0100 Sichtfenster
- 0109 Halteprofil des Sichtfensters (Scheibeninnenrahmen)
- 0200 Feuerraumtür kompl.
- 0208 Gegenlager der Feuerraumtür
- 0211 Feder der Feuerraumtür
- 0215 Halterung für Stehrost
- 0217 Stehrost (Holzfänger)
- 0256 Stellfuß
- 0290 Verkleidungsanschlussleiste (Kachelabdeckleiste)
- 0302 Türgriff komplett
- 0332 Türgriffhülse
- 035019 Dichtung Sichtfenster/Feuerraumtür
- 035042 Dichtung Feuerraumtür/Ofenkörper
- 0206 Sicherungsclip
- 0400 Bedienhebel Primärluft/Sekundärluft
- 0403 Primärluftsteuerung
- 0404 Sekundärluftsteuerung
- 0704 Tragarm für Auflagerahmen (optional)
- 0706 Halterung für Auflagerahmen (optional)

0211

Radiante 500 ECOplus

Ersatzteile



- 0220 Planrost
- 0500 Aschekasten
- 0502 Bedienwerkzeug "Kalte Hand"
- 0600A Feuerraumwand links vorn, rechts vorn
- 0600B Feuerraumwand links hinten
- 0600C Feuerraumwand rechts hinten
- 0600F Feuerraumboden vorne rechts
- 0600G Feuerraumboden vorne links
- 0600H Feuerraumboden hinten links
- 0600i Feuerraumboden hinten rechts
- 0600D Einleger links/rechts vorn
- 0600es Filter
- 0610 Rahmen
- 0612 Haltewinkel-Rahmenauflage-Set
- 0600U Heizgasumlenkplatte
- 2002 Handschuh

