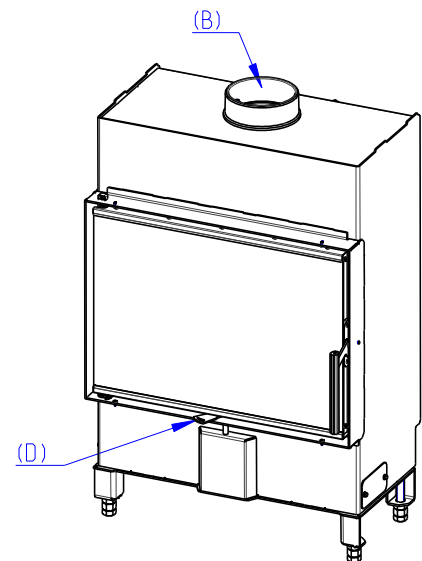
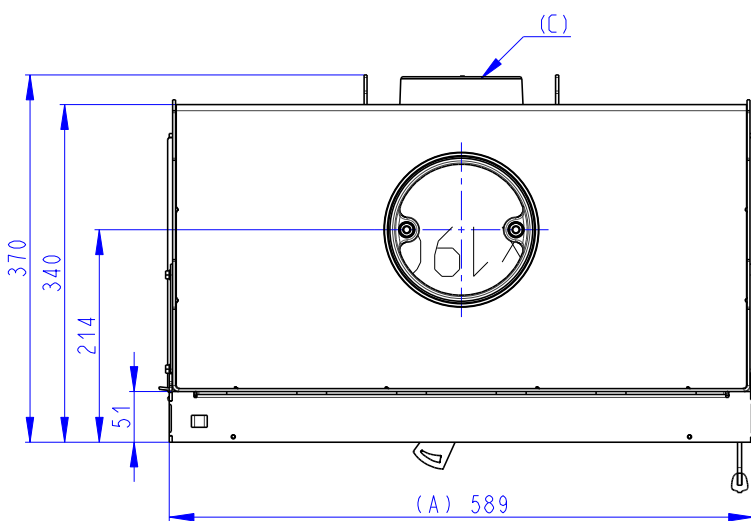
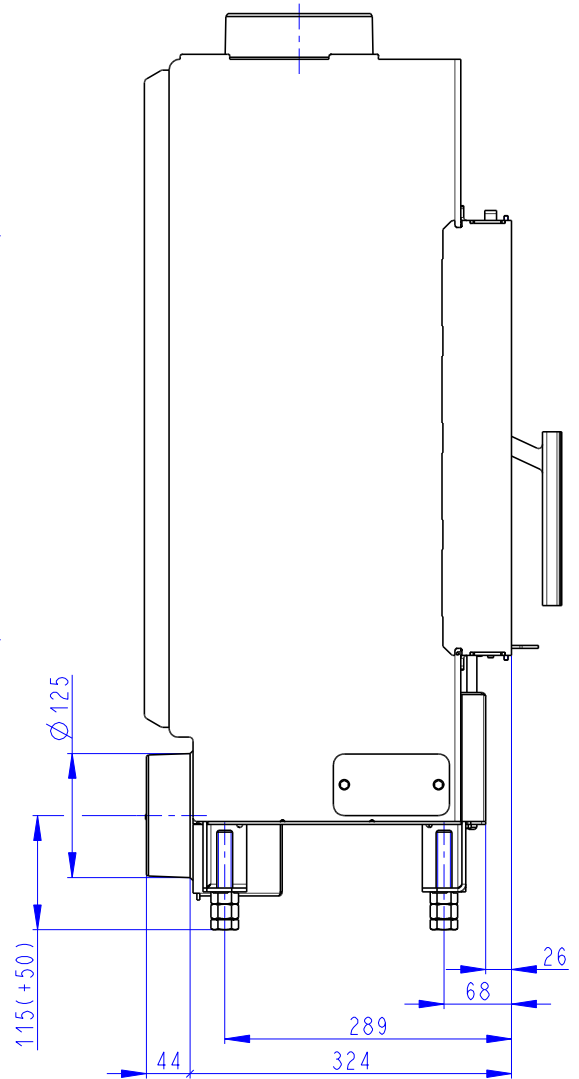
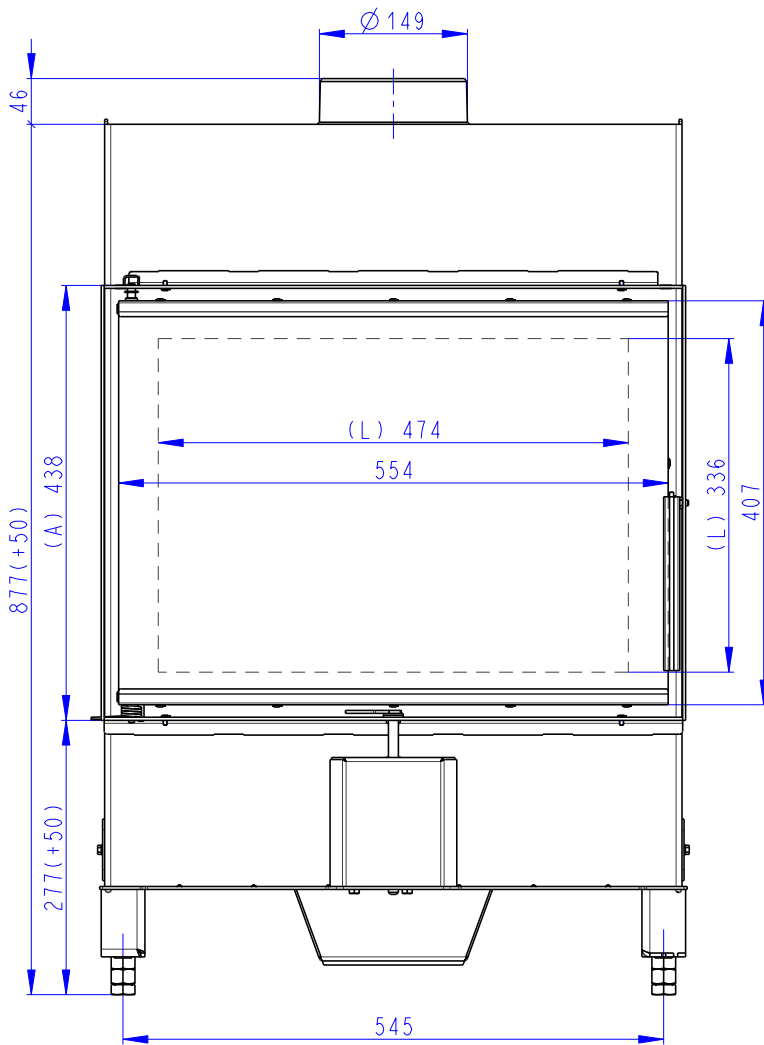


Rozměry v mm  
Dimensions in mm  
Maße in mm

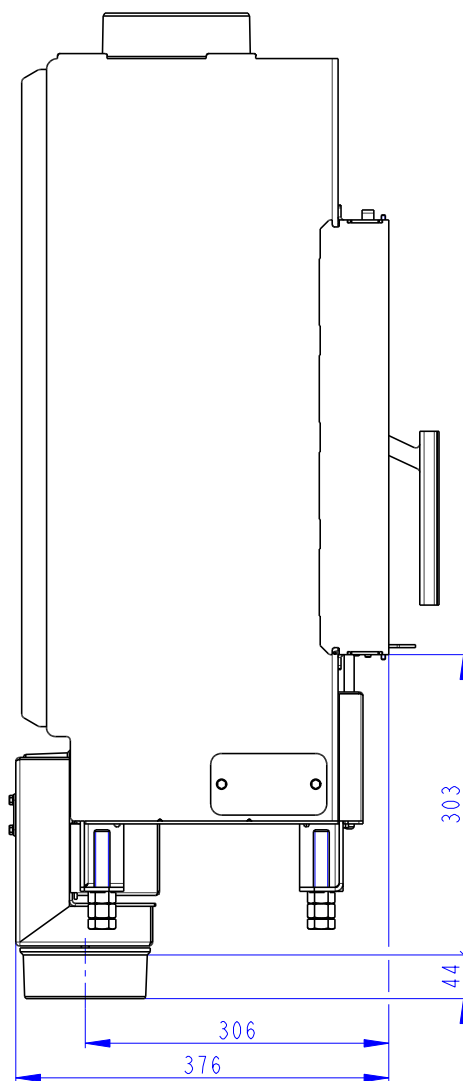
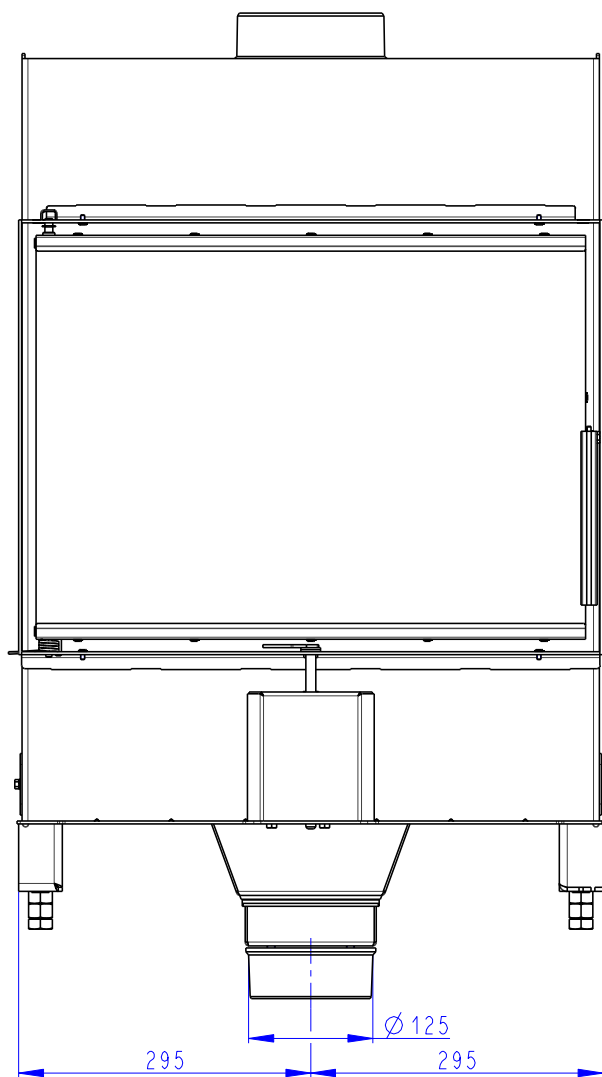
Heat 2g 59.44.13  
115kg



- (A) Zastavbovy rozmer / In-built dimension / Baumaße  
 (B) Litinový odvod kouře / Cast iron spigot / Der gusseiserne Rauchabgang  
 (C) Centrální privod vzduchu / Central air inlet / Zentralluftzufuhr  
 (D) Primární a sekundární vzduch / Primary and secondary air / Primärluft und Sekundärluft  
 (L) Volná plocha prosklení / Free glass area / Freie Glassichtfläche

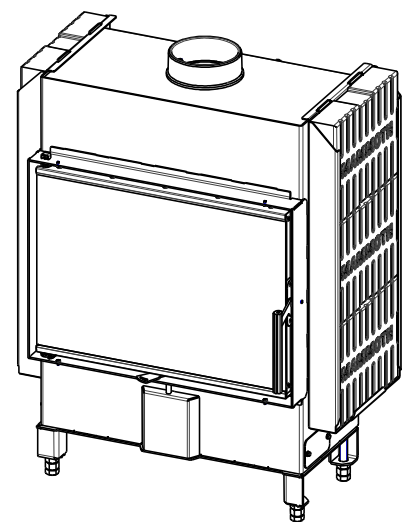
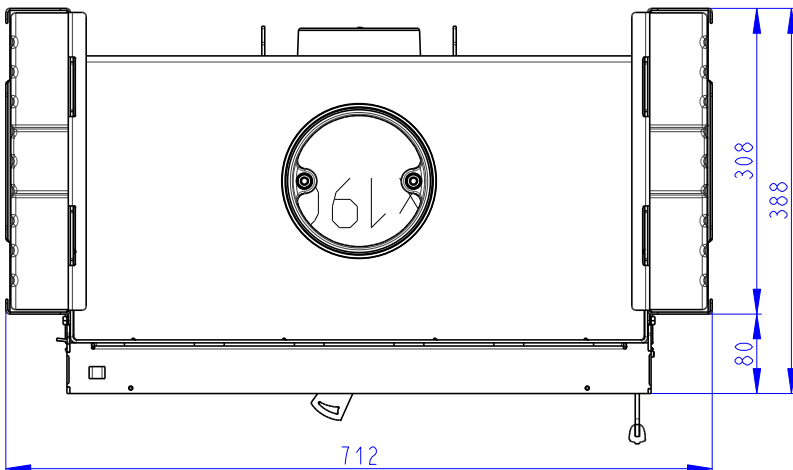
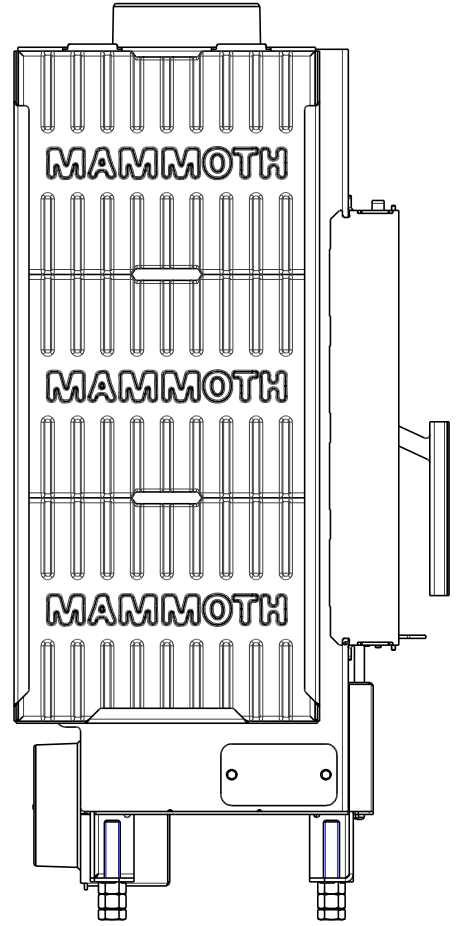
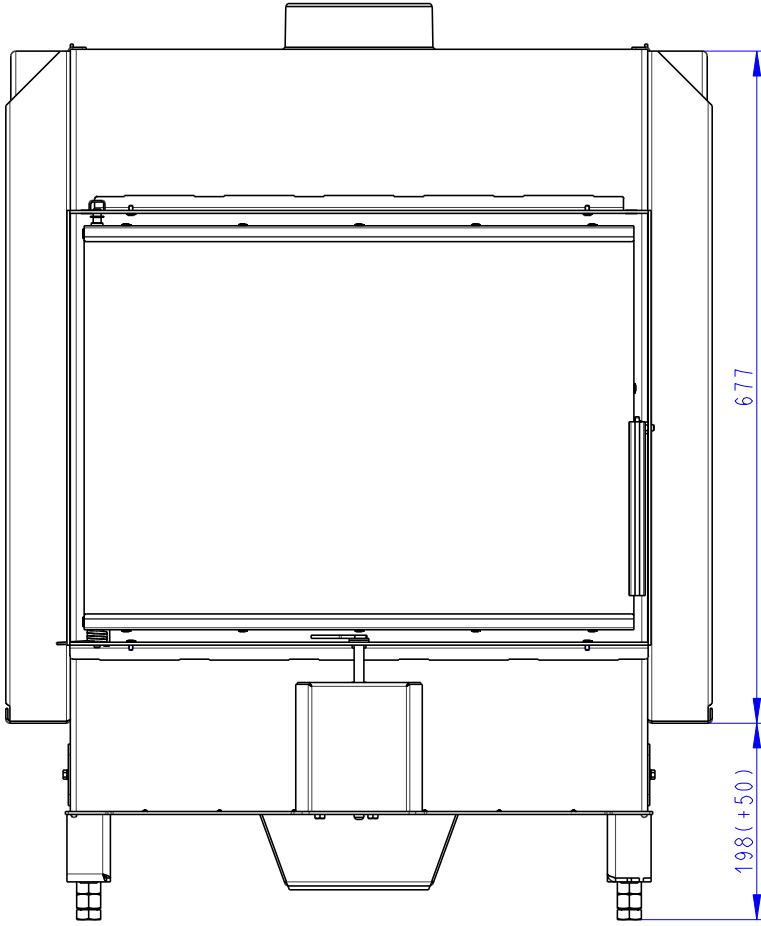
Rozmery v mm  
Dimensions in mm  
Maße in mm

Heat 2g 59.44.13  
+ H2 AIRBOX 01  
115kg



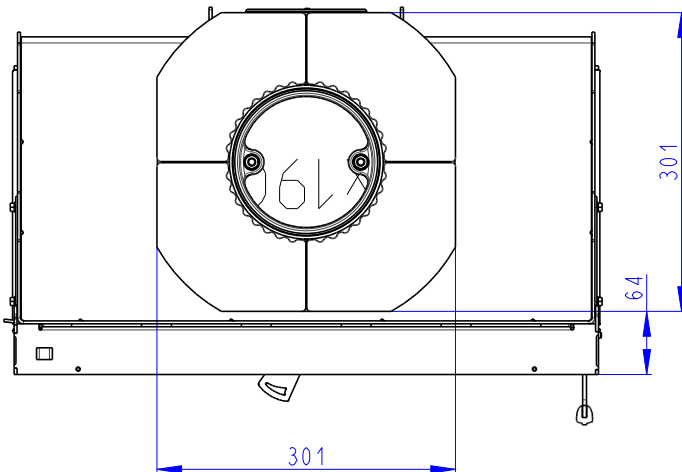
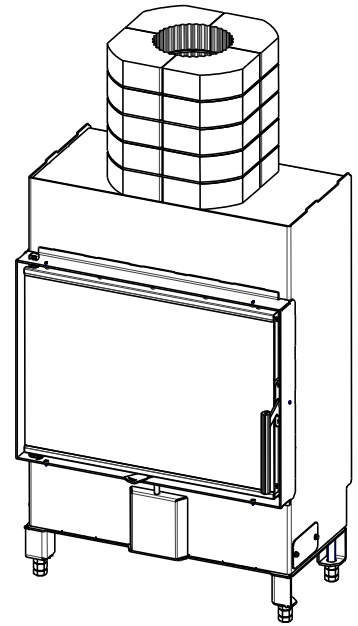
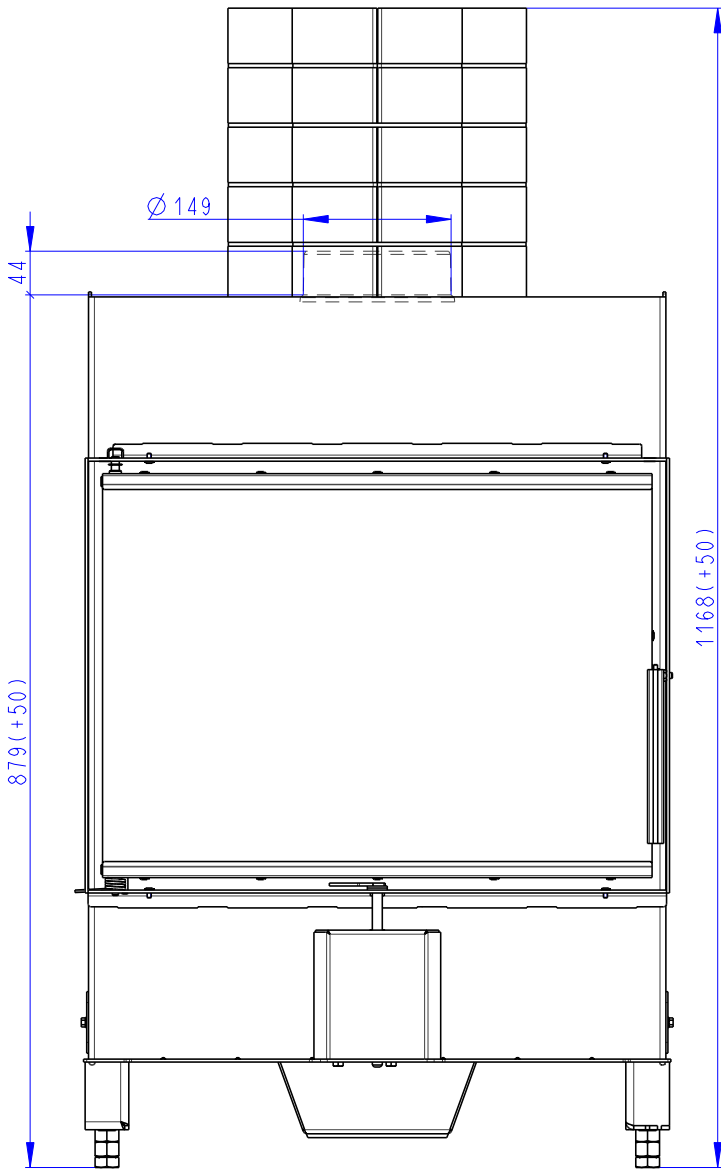
Rozměry v mm  
Dimensions in mm  
Maße in mm

Heat 2g 59.44.13  
+ AKKUM KV 02  
205kg



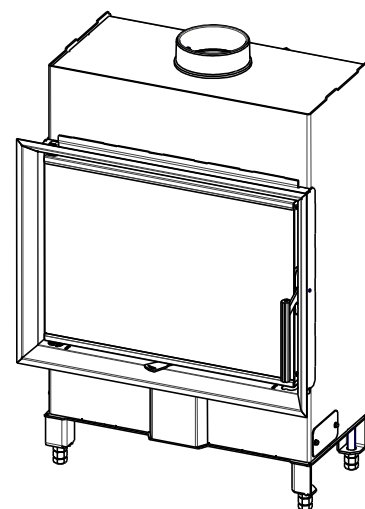
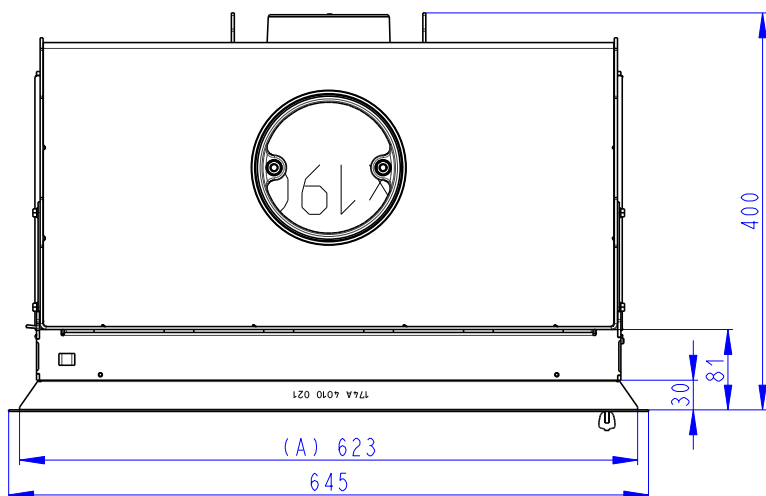
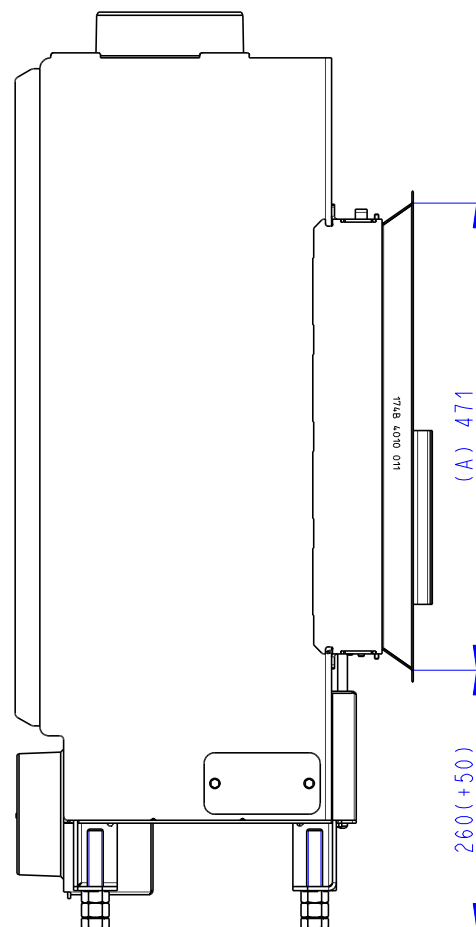
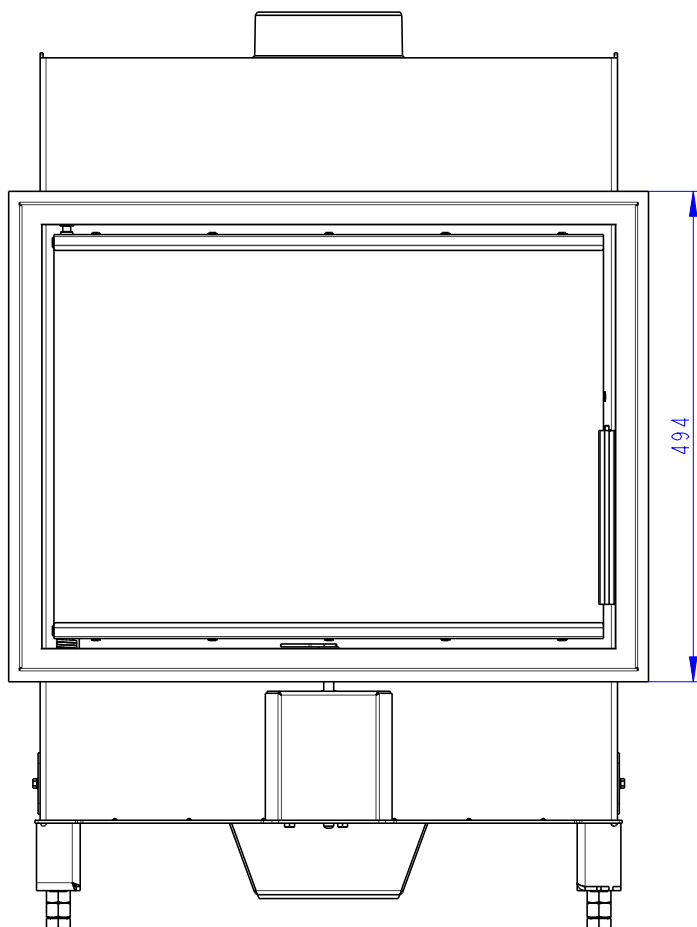
Rozměry v mm  
Dimensions in mm  
Maße in mm

Heat 2g 59.44.13  
+ AKKUM KV 03  
185kg



Rozměry v mm  
Dimensions in mm  
Maße in mm

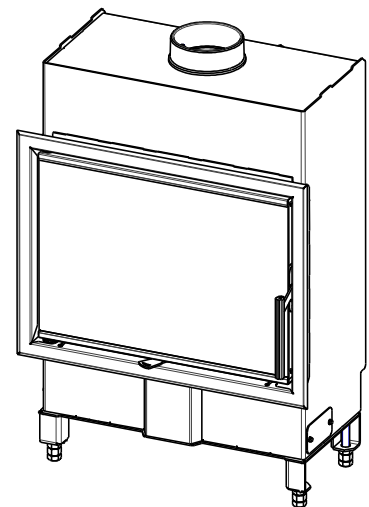
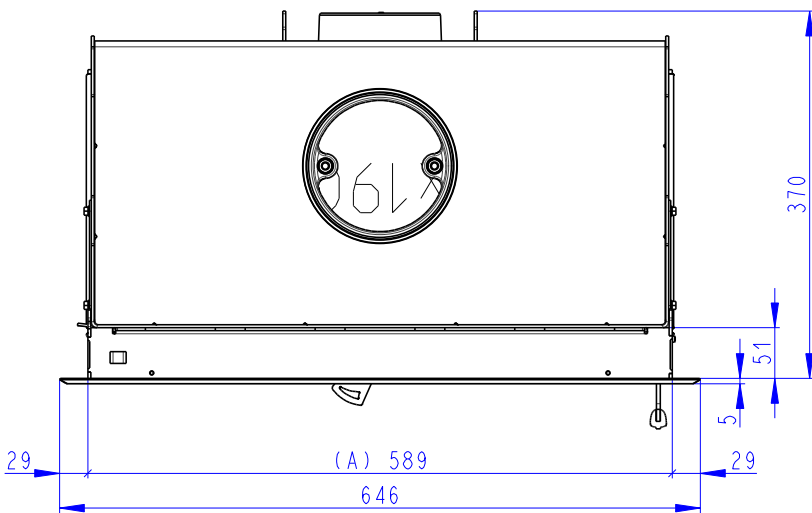
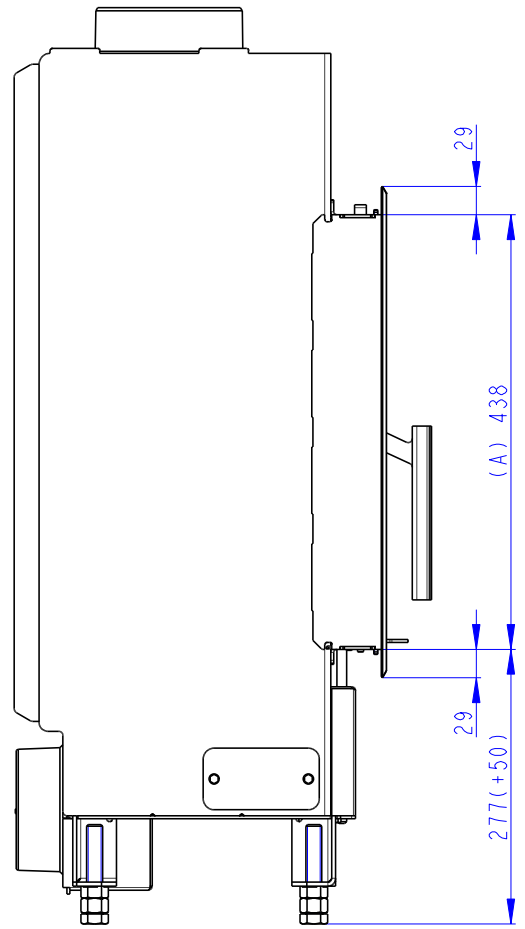
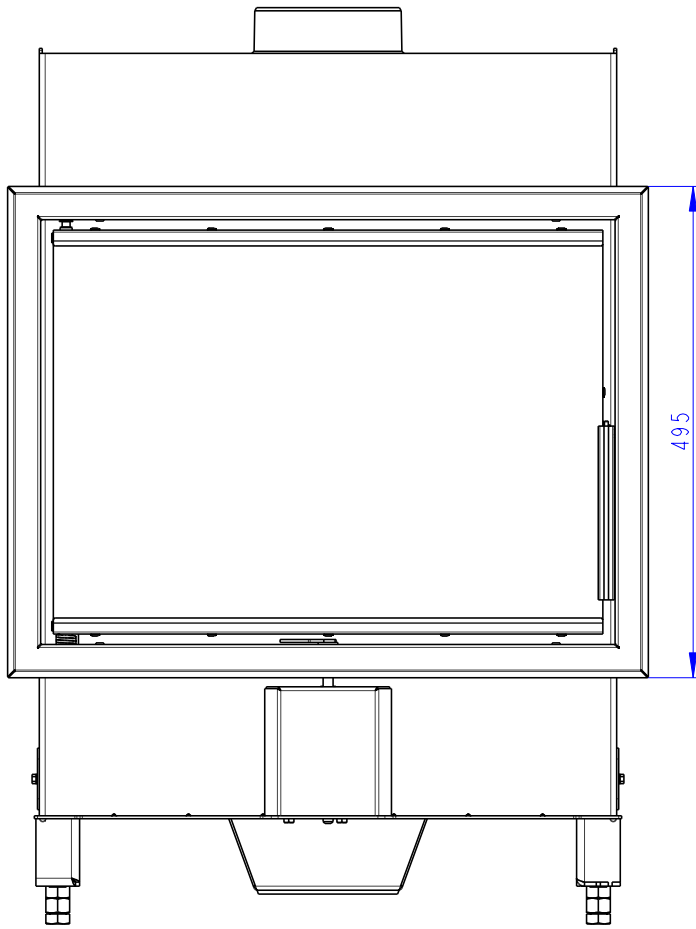
Heat 2g 59.44.13  
+ H2T RAM04  
115kg



- (A) Zastavbovy rozmer / In-built dimension / Baumaße
- (B) Litinový odvod kouře / Cast iron spigot / Der gusseiserne Rauchabgang
- (C) Centrální privod vzduchu / Central air inlet / Zentralluftzufuhr
- (D) Primární a sekundární vzduch / Primary and secondary air / Primärluft und Sekundärluft
- (L) Volná plocha prosklení / Free glass area / Freie Glassichtfläche

Rozměry v mm  
 Dimensions in mm  
 Maße in mm

Heat 2g 59.44.13  
 + H2T RAM06  
 115kg



1:10

- (A) Zastavbovy rozmer / In-built dimension / Baumaße
- (B) Litinový odvod kouře / Cast iron spigot / Der gusseiserne Rauchabgang
- (C) Centrální privod vzduchu / Central air inlet / Zentralluftzufuhr
- (D) Primární a sekundární vzduch / Primary and secondary air / Primärluft und Sekundärluft
- (L) Volná plocha prosklení / Free glass area / Freie Glassichtfläche